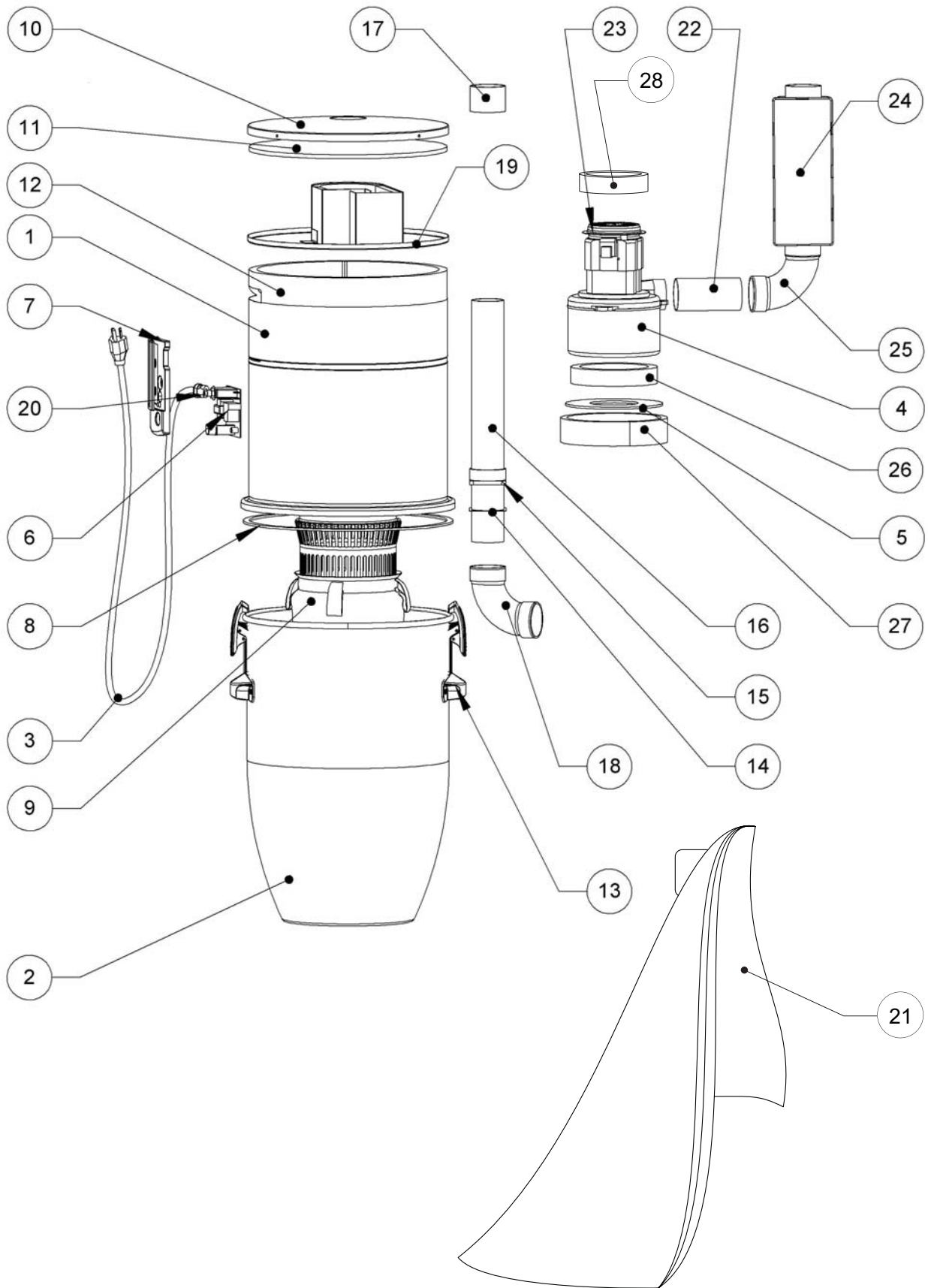




Alimentation électrique / Electrical requirement	220-240 V, 50/60 Hz, 1981 W, 8.7 A
Puissance de nettoyage maximale / Maximum cleaning ability power	683 AirWatts
Dépression maximale / Maximum vacuum	3977 mm H ₂ O / 39 kPa / 156.6" H ₂ O
Débit d'air maximum / Maximum airflow	59.1 l/s / 212.7 m ³ /h / 125.2 CFM
Capacité de la cuve de récupération/Dust container capacity	33.8 l / 7.67 gal US dry
Capacité du sac de filtration / Filtration bag capacity	30 l / 6.81 gal US dry
Dimensions [hauteur x DIA x profondeur]	797 mm x 318 mm x 340 mm
Dimensions [height x DIA x depth]	31.375" x 12.5" x 13.375"
Poids avec emballage / Weight with packaging	10.98 kg / 24.2 lbs
Filtre permanent / Permanent filter	Filtre permanent Silpure en polypropylène lavable F9 (EN779) Silpure permanent polypropylene filter washable F9 (EN779)
Sac de filtration / Filtration bag	Sac de filtration H11 (EN1822-3) / Filtration bag H11 (EN1822-3)

SYM-280I-EU/-UK-D

EXPLODED VIEW



SYM-280I-EU/-UK-D

PART LIST

#	PART NO.	DESCRIPTION	QTY
1	CYL-1313-C	Cylindre SYMPHONIA module interne - sortie externe / Cylinder SYMPHONIA internal module - outside exhaust	1
n/A	DOC-DV	Décalque logo DUOVAC / Sticker DUOVAC logo	1
n/A	DOC-SYM-02	Décalque SYMPHONIA / Sticker SYMPHONIA	1
2	CUV-13-DIST-S	Cuve alu ø13" type Duovac - brossé / Alu canister ø13" Duovac type - brushed	1
3	CORD-EUR	Cordon d'alimentation Europe Continentale / Power cord Continental Europe	1
	CORD-UK-1.5	Cordon d'alimentation Royaume-Uni / Power cord UK	1
4	MOT-213	Moteur / Motor DOMEL #491.3.761-2 220-240 V	1
5	GASKET-MOT-534	Joint d'étanchéité moteur / Motor gasket	1
6	MOD-10-220-240-SSA	Module électronique / Electronic module 220-240 V	1
7	PAS-0008	Couvercle module électronique / Electronic module cover	1
n/A	DOC-438-FR	Charte explicative pour module électronique FR pour PAS-0008	1
n/A	DOC-439-EN	Explanatory chart for electronic module EN for PAS-0008	1
8	GASKET-CUVE-01	Joint d'étanchéité cuve (1/8" x 3/8") / Gasket for canister (1/8" x 3/8")	3.4'
9	FILTRE-208	Filtre permanent lavable Silpure DUOVAC 7"x12" / Permanent filter Silpure DUOVAC 7"x12" - washable	1
10	COU-1301-S	Couvercle alu brossé ø13" type Duovac / Alu cover ø13" Duovac type - brushed	1
11	MOU-COUV-13	Mousse couvercle / Foam for cover	1
12	MOU-CYLSIG-13	Mousse cylindre / Foam for cylinder	1
13	PAS-0012	Poignée-attache intégrée / Integrated latch/handle	2
n/A	MOU-POI-001	Feutre pour poignée PAS-0012 / Felt for handle PAS-0012	2
14	PCH-382	Joint d'étanchéité II pour TUY-39 / Gasket II for TUY-39	1
15	TUY-39	Adaptateur droit sans arrêt / Flanged socket slip coupling	1
16	TUY-281	Tuyau métal 14 1/2" / Metal pipe 14 1/2"	1
17	TUY-35	Bague avec arrêt DIA 2" / Stop coupling DIA 2"	1
18	TUY-262	Coude adaptateur pour sac de filtration jetable / Adapter for disposable filtration bag	1
19	ASS-SUP-13-M	Assiette de chicane avec INS-F-13 et JOINT-3.5625 / Baffle plate w/ INS-F-13 & JOINT-3.5625	1
n/A	INS-F-13	Mousse pour chicane / Foam for baffle	1
n/A	JOINT-3.5625	Joint de caoutchouc pour ventilateur / Rubber ring for cooling fan	1
20	PCH-135	Arrêt de traction pour cordon d'alimentation / Strain relief for power cord	1
n/A	SUP-MURAL-T1	Support mural / Wall bracket	1
21	FILTRE-196-1-DV	Sac de filtration jetable DUOVAC / Filtration bag DUOVAC - disposable	1
22	TUY-277	Tuyau métal 4 1/2" / Metal piping 4 1/2"	1
23	COLLET POSITIONNEMENT	Collet de positionnement moteur / Motor positioning ring	1
24	TUY-85	Silencieux de sortie carré / Outlet square muffler	1
25	TUY-20	Coude long M/F 90° / Long spigot/socket sweep elbow 90°	1
26	MOU-SUSP-1404	Mousse de suspension moteur / Motor gasket	2
27	CONT-MOT-534	Mousse contour moteur / Motor gasket	1
28	MOU-SUSP-DUO-04	Mousse de suspension moteur / Motor gasket	1
n/A	JOINT-2.625	Joint d'étanchéité en caoutchouc pour sortie d'air / Rubber gasket for exhaust	1