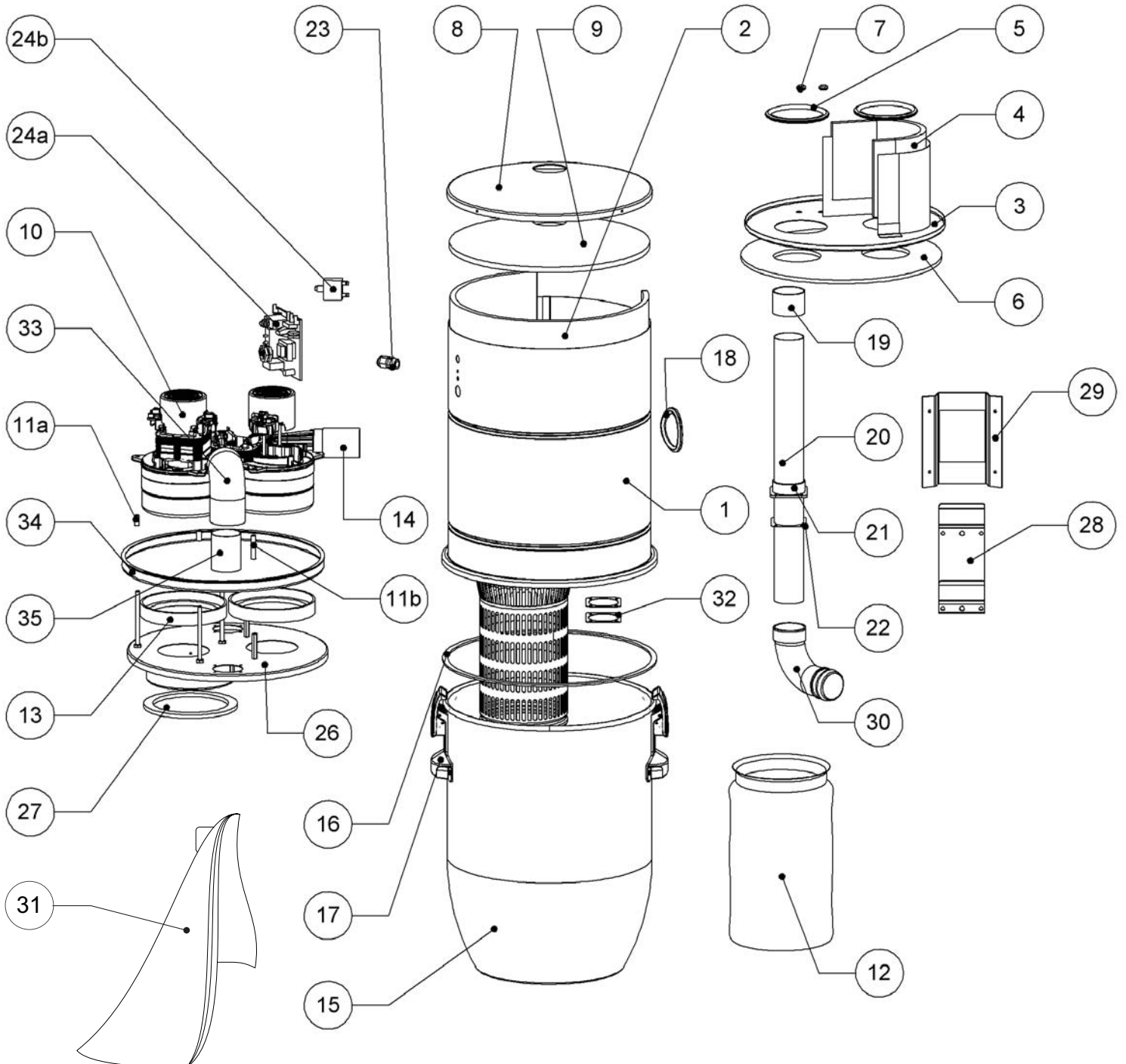




Alimentation électrique / Electrical requirement	220-240 V: 50/60 Hz, 2981 W, 13 A
Puissance de nettoyage maximale / Maximum cleaning ability power	1100 AirWatts
Dépression maximale / Maximum vacuum	5334 mm H ₂ O / 52.3 kPa / 210" H ₂ O
Débit d'air maximal / Maximum airflow	50.0 l/s / 180.0 m ³ /h / 106.0 CFM
Capacité de la cuve de récupération / Dust container capacity	42.3 l / 9.6 gal US dry
Capacité du sac de filtration / Filtration bag capacity	30 l / 6.8 gal US dry
Dimensions [hauteur x DIA x profondeur]	880 mm x 352 mm x 371 mm
Dimensions [height x DIA x depth]	34.625" x 13.875" x 14.625"
Poids avec emballage / Weight with packaging	18.6 kg / 41.0 lbs
Filtre permanent / Permanent filter	Filtre permanent Silpure / Sac de filtration jetable H11 (EN1822-3)
	Silpure permanent filter / Disposable filtration bag H11 (EN1822-3)

DIS-200-NA-D

EXPLODED VIEW



DIS-200-NA-D

PART LIST

#	NO DE COMPOSANTE PART NO.	DESCRIPTION	QTY QTÉ
1	CYL-1412-C	Cylindre DISTINCTION 14" 2 moteurs / Cylinder for DISTINCTION 14" 2 motors	1
N/A	DOC-DV	Décalque logo DUOVAC / Sticker DUOVAC logo	1
N/A	DOC-DIS	Décalque logo DISTINCTION / Sticker DISTINCTION logo	1
2	MOU-CYL-012	Mousse cylindre / Foam for cylinder	1
3	ASS-1402-A	Assiette de chicane / Metal baffle plate	1
4	MOU-CHI-01	Mousse pour chicane / Foam for baffle	1
5	JOINT-3.5625	Joint de caoutchouc pour ventilateur / Rubber ring for cooling fan	2
6	MOU-ASS-003	Mousse pour assiette de chicane / Foam for baffle plate	1
7	QUI-403	Rondelle isolante d 5/16" - D 5/8" / Rubber grommet 5/16" ID - 5/8" OD	2
8	COU-1401-S	Couvercle alu ø14" type Duovac - brossé / Alu cover ø14" Duovac type - brushed	1
9	MOU-COUV-14	Mousse couvercle / Foam for cover	1
10	MOT-224	Moteur/motor Domel by-pass #491.3.751 220-240 V	2
11a	QUI-399	Entretoise de nylon d 1/2" x D 0.26" x 11/16" / Nylon spacer 1/2" OD x 0.260" ID x 11/16"	3
11b	QUI-405	Entretoise de nylon d 1/2" x D 0.26" x 1.625" / Nylon spacer 1/2" OD x 0.260" ID x 1.625"	2
N/A	QUI-404	Boulon 1/4-20 x 2 1/2" / Bolt 1/4-20 x 2 1/2"	2
N/A	QUI-401	Rondelle plate 1/4-20 / Flat washer 1/4-20	2
N/A	QUI-402	Rondelle de blocage à ressort 1/4-20 / Spring lock washer 1/4-20	2
N/A	QUI-091	Écrou hex nylon inox 1/4-20 / Hex nylon SS locknut 1/4-20	3
12	FILTRE-208	Filtre DV permanent lavable avec Silpure 7"x12" / Permanent filter DV with Silpure - washable 7"x12"	1
13	GASKET-MOT-57	Joint d'étanchéité moteur 5.7" / Motor gasket 5.7"	2
14	PCH-450	Manchon flexible 2" / Straight coupler 2"	1
15	CUV-14-DIST-S	Cuve alu ø14" type Duovac - brossé / Alu canister ø14" Duovac type - brushed	1
16	GASKET-CUVE-01	Joint d'étanchéité cuve 1/8"x 3/8" / Gasket for canister 1/8"x 3/8"	3.9'
17	PAS-0012	Poignée-attache intégrée / Integrated latch/handle	2
N/A	MOU-POI-001	Feutre pour poignée PAS-0012 / Felt for handle PAS-0012	2
18	JOINT-2.625	Joint d'étanchéité en caoutchouc pour sortie d'air / Rubber gasket for exhaust	1
19	TUY-35	Bague avec arrêt DIA 2" / Stop coupling DIA 2"	1
20	TUY-283	Tuyau métal 17 1/2" / Metal piping 17 1/2"	1
21	TUY-39	Adaptateur droit sans arrêt / Flanged socket slip coupling	1
22	PCH-382	Joint d'étanchéité II pour TUY-39 / Gasket II for TUY-39	3
23	PCH-135	Arrêt de traction pour cordon d'alimentation / Strain relief for power cord	1
24a	MOD-NA-220-240-SSA	Module électronique 2 moteurs 18 A 220-240 V / Electronic module 2 motors 18 A 220-240 V	1
24b	ELE-353	Disjoncteur/circuit breaker 18 A 60 Hz 125-250 VAC	1
25	CORD-NA-15-250	Cordon d'alimentation Amérique du nord 15 A 250 V / Power cord North America 15 A 250 V	1
26	PLA-1404-C	Plateau hex ø14" / Hex plate ø14"	1
27	PCH-393	Joint d'étanchéité anneau / Gasket for ring	1
28	PAD-PAD-96-01	Support galvanisé pour unité motrice / Galvanized support for power unit	1

DIS-200-NA-D

PART LIST

#	NO DE COMPOSANTE PART NO.	DESCRIPTION	QTY QTÉ
29	SUP-MURAL-T1-1	Support mural 14 jauges / Wall bracket 14 gauge	1
30	TUY-262	Coude adaptateur pour sac de filtration jetable / Adapter for disposable filtration bag	1
31	FILTRE-196-1-DV	Sac de filtration DV jetable / Filtration bag DV - disposable	1
32	PCH-390	Carré en métal / Metal square	2
33	PCH-391	Coude flexible silicone 90° d 2" / Flexible silicone elbow 90° 2" ID	1
34	PCH-394	Joint d'étanchéité pour assiette de moteur / Gasket for motor plate	3.9'
35	TUY-240	Tuyau métal 3 1/2" / Metal piping 3 1/2"	1
N/A	PCH-313	Collet 2" x 2 1/2" / Clamp 2" x 2 1/2"	2
N/A	QUI-387	Ressort pour mise à la terre / Grounding spring	1
N/A	PAD-PAD-46	Vis hex 3/4" #10 / Hex screw 3/4" #10	12
N/A	ELE-333	Cordon de raccord moteur/module / Connection cord motor/module	2
N/A	ELE-354	Cordon de raccord disjoncteur/module / Connection cord circuit breaker/module	1
N/A	QUI-388	Ancrage pour béton V02 / Concrete wall anchor V02	3
N/A	QUI-389	Rondelle en caoutchouc / Rubber washer	3
N/A	PAD-PAD-83	Vis à créneaux hex #10 1-1/2" / Slotted hex screw #10 1-1/2"	3
N/A	PAD-FAB-37	Boulon 10-24 X 3/4" / Bolt 10-24 x 3/4"	1
N/A	PAD-PAD-110	Écrou hex 10-24 avec rondelle étoile / Hex nut 10-24 with starwasher	3
N/A	QUI-359	Vis autotaraudeuse #8 X 1/2" / Self-tapping screw #8 X 1/2"	4
N/A	ELE-327	Connecteur mâle isolé 1/4" / Isolated male connector 1/4"	6
N/A	PCH-446	Silencieux de sortie noir - tuyaux en acier galvanisé / Outlet muffler - galvanized steel pipes - black	1
N/A	QUI-382	Vis autotaraudeuse #10 X 1/2" / Self-tapping screw #10 X 1/2"	2
N/A	PAD-PAD-55	Connecteur bas voltage / Low voltage connector	8