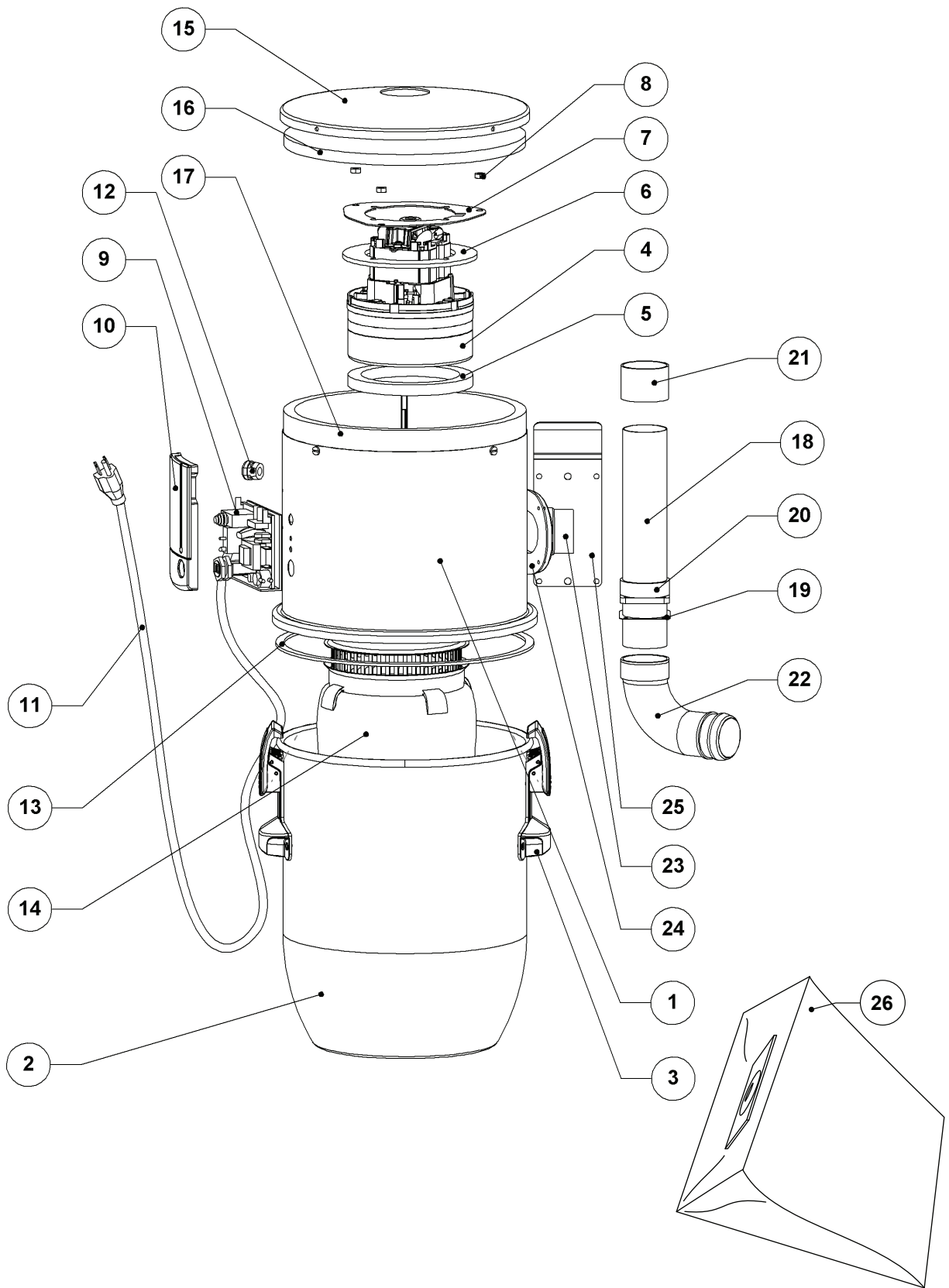




Alimentation électrique / Electrical requirement	110-120 V: 50/60 Hz, 1670 W, 13.8 A
	220-240 V: 50/60 Hz, 1690 W, 7 A
Puissance de nettoyage maximale / Maximum cleaning ability power	110-120 V: 651 AirWatts
	220-240 V: 580 AirWatts
Dépression maximale / Maximum vacuum	110-120 V: 3579 mm H <sub>2</sub> O / 35 kPa / 140.9" H <sub>2</sub> O
	220-240 V: 3472 mm H <sub>2</sub> O / 34 kPa / 136.7" H <sub>2</sub> O
Débit d'air maximum / Maximum airflow	110-120 V: 64.8 l/s / 233.2 m <sup>3</sup> /h / 137.3 CFM
	220-240 V: 59.5 l/s / 214 m <sup>3</sup> /h / 126.1 CFM
Capacité de la cuve de récupération / Dust container capacity	21.1 l / 4.79 gal US dry
Capacité du sac de filtration / Filtration bag capacity	12 l / 2.72 gal US dry
Dimensions [hauteur x DIA x profondeur] Dimensions [height x DIA x depth]	570 mm x 290 mm x 337 mm
	22.5" x 11.375" x 13.250"
Poids avec emballage / Weight with packaging	10.6 kg / 23.4 lbs
Filtre permanent / Permanent filter	Filtre permanent Silpure en polypropylène lavable F9 (EN779)
	Silpure permanent polypropylene filter washable F9 (EN779)
Sac de filtration / Filtration bag	Sac de filtration H11 (EN1822-3) / Filtration bag H11 (EN1822-3)



# A10-260I-NA/-EU/-CH/-UK/-CN-ED LISTE DES COMPOSANTES / PART LIST

#	NO DE COMPOSANTE PART NO.	DESCRIPTION	QTÉ/ QTY
1	CYL-1107-C	Cylindre A10 module interne - sortie externe / Cylinder A10 internal module - outside exhaust	1
N/A	DOC-A10-02	Décalque AIR10 20 mm / Sticker AIR10 20 mm	1
N/A	DOC-DV	Décalque logo DUOVAC / Sticker DUOVAC logo	1
2	CUVE-1101-S	Cuve alu ø11"x14" type Duovac - brossé / Alu canister ø11"x14" Duovac type - brushed	1
3	PAS-0012	Poignée-attache intégrée / Integrated latch/handle	2
N/A	MOU-POI-001	Feutre pour poignée PAS-0012/ Felt for handle PAS-0012	2
4	MOT-209	Moteur / Motor AMETEK #122288-08 110-120 V	1
	MOT-210	Moteur / Motor AMETEK #122289-08 220-240 V	1
N/A	MOT-KIT-001	Ensemble brosses de carbone pour MOT-209 et MOT-210 / Carbon brush kit for MOT-209 and MOT-210	1
5	MOU-SUSP-1404	Joint d'étanchéité moteur / Motor gasket	1
6	MOU-SUSP-002	Joint d'étanchéité dessus moteur TF/ Motor top gasket TF	1
7	SUP-MOT-11C	Support moteur TF / Motor bracket TF	1
8	QUI-091	Écrou hex 1/4-20 nylon inox / Hex nut nylon SS 1/4-20	3
9	MOD-15-110-120-SSA	Module électronique / Electronic module 110-120 V	1
	MOD-10-220-240-SSA	Module électronique / Electronic module 220-240 V	1
10	PAS-0008	Couvercle module électronique / Electronic module cover	1
N/A	DOC-438-FR	Charte explicative pour module électronique FR pour PAS-0008	1
N/A	DOC-438-EN	Explanatory chart for electronic module EN for PAS-0008	1
11	CORD-CA-15A	Cordon d'alimentation Amérique du Nord / Power cord NA	1
	CORD-EUR	Cordon d'alimentation Europe Continentale / Power cord Continental Europe	1
	CORD-UK-1.5	Cordon d'alimentation Royaume-Uni / Power cord UK	1
	CORD-CH	Cordon d'alimentation Suisse / Power cord Switzerland	1
	CORD-CN	Cordon d'alimentation Chinois / Power cord Chinese	1
12	PCH-135	Arrêt de traction pour cordon d'alimentation / Strain relief for power cord	1
13	GASKET-CUVE	Joint d'étanchéité cuve / Gasket for canister (1/8"x 3/8")	3.15"
14	FILTRE-207	Filtre permanent lavable Silpure DUOVAC 7"x 8" / Permanent filter Silpure DUOVAC 7"x 8" - washable	1
15	COU-1102-S	Couvercle alu ø11" plat - brossé / Alu flat cover ø11" - brushed	1
16	MOU-COU-001	Mousse couvercle / Foam for cover	1
17	MOU-CYL-008	Mousse cylindre / Foam for cylinder FLX-260I	1
18	TUY-278	Tuyau métal 10" / Metal pipe 10"	1
19	PCH-382	Joint d'étanchéité pour TUY-39 / Gasket for TUY-39	1
20	TUY-39	Adaptateur droit sans arrêt / Flanged socket slip coupling	1
21	TUY-35	Bague avec arrêt DIA 2" / Stop coupling DIA 2"	1
22	TUY-262	Coude adaptateur pour sac de filtration jetable / Adapter for disposable filtration bag	1
23	TUY-71	Sortie cyclonique blanche / Cyclonic dust exhaust - white	1
24	FOAM-129	Garniture blanche entrée cyclonique / Gasket for cyclonic intake - white	1
25	SUP-MURAL-T1	Support mural / Wall bracket	1
26	FILTRE-189-1	Sac de filtration jetable / Filtration bag - disposable	1